

ОРГАН ПО СЕРТИФИКАЦИИ
Межотраслевой фонд "Сертификация автотранспорта САТР" ("САТР-ФОНД")
№ РОСС RU.0001.11MT02 от 10.06.2003 г.
125480, г. Москва, ул. Героев Панфиловцев, 24 (454-42-27)

РОСС US.MT02.E04217

20 апреля —

2006

Марка транспортного средства	ЖЕЕР
Тип транспортного средства	Grand Cherokee (CE82, CE8N, CE8M)
Категория транспортного средства	M₁G
Код ТН ВЭД	8703 24 (CE82, CE8N) 8703 33 (CE8M)
Код VIN	1J?HCE8???Y...
Заявитель и его адрес	ЗАО «ДаймлерКрайслер Автомобили РУС», 127051, г. Москва, 1-й Колобовский переулок 23, стр.1 Российская Федерация
Изготовитель и его адрес	DaimlerChrysler Corporation, 1000 Chrysler Drive, Auburn Hills, Michigan 48326-2766, United States of America
Сборочный завод	Steyr-Daimler-Puch Fahrzeugtechnik, Liebenauer Hauptstrasse 317, A-8041 Graz, Austria

ОБЩИЕ ХАРАКТЕРИСТИКИ ТРАНСПОРТНОГО СРЕДСТВА

Колесная формула / ведущие колеса	4 x 4 / все
Схема компоновки транспортного средства	полноприводная; расположение двигателя - переднее продольное
Тип кузова / количество дверей	универсал / 5
Количество мест спереди / сзади	2 / 3
Габаритные размеры, мм	
— длина	4750
— ширина	1870
— высота	1740 - 1785
База, мм	2780
Колея передних / задних колес, мм	1575 / 1575

РОСС US.MT02.E04217

<u>для модификаций:</u>	CE8N	CE82	CE8M
Масса снаряженного транспортного средства (по ГОСТ Р 52051-2003), кг	2210 - 2300	2250 - 2345	2210 - 2310
Полная масса транспортного средства, кг	2750	2750	2750
Максимальная допустимая масса, приходящаяся:			
– на переднюю ось, кг	1320 - 1340	1335 - 1340	1335 - 1340
– на заднюю ось, кг	1430 - 1455	1415 - 1455	1415 - 1455
Допустимая полная масса прицепа, кг			
– прицеп без тормозов		750	
– прицеп с тормозами		3360	
Двигатель (марка, тип)	DaimlerChrysler Corporation		
	661	5.7L	OM642 (642.980)
	четырёхтактный		
	бензиновый		дизель с турбонаддувом
количество и расположение цилиндров	8, V-образное		6, V-образное
рабочий объем, см ³	4701	5654	2987
степень сжатия	9.0	9.5	17.7±1.5
Максимальная мощность, кВт (мин ⁻¹)	170 (4500)	240 (5000)	160 (4000) или 155 (4000)
Максимальный крутящий момент, Нм (мин ⁻¹)	410 (3600)	500 (4000)	510 (1600-2800) или 510 (1600-2800)
Топливо	бензин с октановым числом не менее		дизельное
	91	95	
Система питания	многоточечный впрыск топлива с электронным управлением		впрыск топлива под давлением
Система впрыска (марка, тип)	MPI-JTEC		Bosch
Блок управления впрыском (марка, тип)	CENEA	CE2EA	ED 0147 - 160 кВт ED 0146 - 155 кВт
Форсунки (марка, тип)	Bosch, 53032704??	Bosch, 04591851??	Bosch, IN 0013
Топливный насос высокого давления (марка, тип)	–	–	Bosch, PH0012 или HAM6420103602
Турбокомпрессор (марка, тип)	–	–	Garrett, AL 0026 или AL 0042
Воздушный фильтр (марка, тип)	Tennex, 53013804??	Tennex, 53013802??	WOOCO, 53013803??

POCC US.MT02.E04217

для двигателей:	661	5.7L	OM642 (642.980)
Система зажигания	Denso, электронная, с антидетонационным контролем		—
Катушка зажигания (марка, тип)	Diamond, 56028138??	56028394??(x8)	—
Свечи зажигания (марка, тип)	Champion, RC12MCC4 (x8)	Champion, RE14MCC4 (x16)	—
Система выпуска и нейтрализации отработавших газов	один глушитель и два или четыре нейтрализатора отработавших газов		
Глушитель (марка, тип)	Arvin, 52124038??	Arvin, 52124039??	Arvin, 52124071??
Нейтрализатор (марка, тип)	Arvin, 52090484AB (x2)	Arvin, 52090450?? (x2) или 52090043?? (x2) или 448AB (x2)	Arvin, 52090369AB(x2) и 52090492AA(x2)
для модификаций:	CE8N, CE82		CE8M
Трансмиссия	гидромеханическая		
Коробка передач (марка, тип)	Chrysler автоматическая		
– число передач	вперед-5 / назад-1		
– передаточные числа	I - 3.00 II - 1.67 III - 1.00 IV - 0.75 V - 0.67 З.Х. - 3.00		3.59 2.19 1.41 1.00 0.83 3.16
Раздаточная коробка (марка, тип)	New Venture Gear 245	New Venture Gear 140	New Venture Gear 245
– число передач	2	1	2
– передаточные числа	высшее - 1.00 низшее - 2.72	1.00 –	1.00 2.72
Главная передача (марка, тип)	Dana, M 30 (передняя), M 44 (задняя)		
– передаточное число	3.73		3.55

Подвеска

- передняя независимая, пружинная, рычажная, с гидравлическими телескопическими амортизаторами и стабилизатором поперечной устойчивости
- задняя зависимая, пружинная, рычажная, с гидравлическими телескопическими амортизаторами и стабилизатором поперечной устойчивости

Рулевое управление (марка, тип)

Toyota-Koki Automotive North America, рулевой привод с гидроусилителем; рулевой механизм типа “шестерня – рейка”

РОСС US.MT02.E04217

Тормозные системы

- рабочая (марка, тип) гидравлический двухконтурный привод с разделением на контуры по осям, с вакуумным усилителем, с АБС; тормозные механизмы всех колес - дисковые
- запасная (марка, тип) каждый из контуров рабочей тормозной системы
- стояночная (марка, тип) механический привод к специальным барабанным тормозным механизмам задних колес

Шины

– марка	–
– размер	245/65 R17
– индекс несущей способности	105
– категория скорости	H

Дополнительное оборудование транспортного средства

противоугонное устройство, сигнализация, кондиционер или климатическая установка (хладагент R-134A), подушки безопасности

Действие данного “одобрения типа транспортного средства” распространяется на партию транспортных средств в количестве **150** (ста пятидесяти) шт.

Декларации о ввозимых на территорию Российской Федерации транспортных средствах данного типа (размер и отличительные признаки отдельных партий) передаются производителем или его официальным дилером ежемесячно (вне зависимости от факта поставки) в Орган по сертификации, на основании чего выдаются заверенные копии “одобрения типа транспортного средства”.

JEEP Grand Cherokee (CE82, CE8N, CE8M)

Описание маркировки транспортного средства приведено в приложении № 2.

Общие виды транспортного средства на **одном листе** приведены в приложении № 3.

Руководитель органа по сертификации

Б.В. Кисуленко

подпись

инициалы, фамилия

С.В. Пугачев

Действует с « 20 » апреля 2005 г.

15 апреля 2005 г. _____

РОСС US.MT02.E04217

Приложение № 2 к "одобрению типа транспортного средства"

ОПИСАНИЕ МАРКИРОВКИ ТРАНСПОРТНОГО СРЕДСТВА

1. Место расположения и форма знака соответствия:

Рядом с табличкой изготовителя.

Знак соответствия выполнен по ГОСТ Р 50460-92 с указанием номера данного одобрения типа транспортного средства.

2. Место расположения таблички изготовителя:

На передней поверхности задней стойки, в проеме левой задней двери

3. Место расположения идентификационного номера (VIN):

3.1. На табличке изготовителя.

3.2. На пороге, в проеме правой передней двери, под ковриком

3.3. На табличке, видимой в левом нижнем углу лобового стекла, с внутренней стороны, для чтения снаружи.

4. Структура и содержание идентификационного номера транспортного средства:

1	2	3	4	5	6	7	8	9	10	11	12	13	14	15	16	17
1	J	?	H	C	E	8	?	?	?	Y	?	?	?	?	?	?

поз. 1 - 2: WMI (международный код изготовителя):

1J - DaimlerChrysler Corporation, Jeep products, США

поз. 3: обозначение наличия системы пассивной безопасности:

4 – без боковых подушек безопасности,

8 – с боковыми подушками безопасности

поз. 4: обозначение диапазона полной массы автомобиля:

H - полная масса – 2722 - 3175 кг.

поз. 5: тип транспортного средства:

C - Jeep Grand Cherokee с левым расположением рулевого колеса

поз. 6: тип трансмиссии:

E – автоматическая, пятиступенчатая

поз. 7: тип кузова:

8 - универсал

поз. 8: обозначение типа двигателя:

M - дизель с турбонаддувом, V6, 3.0L

N- бензиновый, V8, 4.7L

2- бензиновый, V8, 5.7L

поз. 9: контрольное число: **0...9** или символ **X**

поз.10: модельный год:

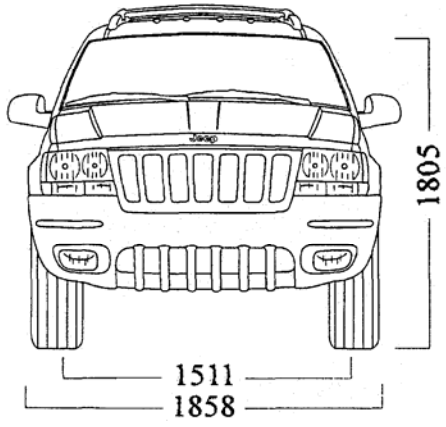
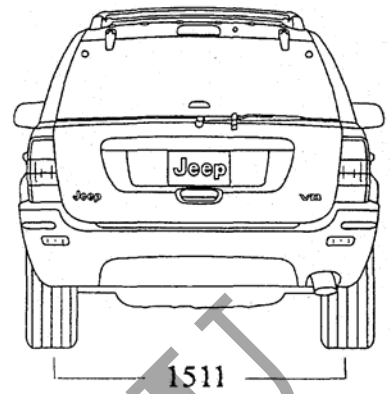
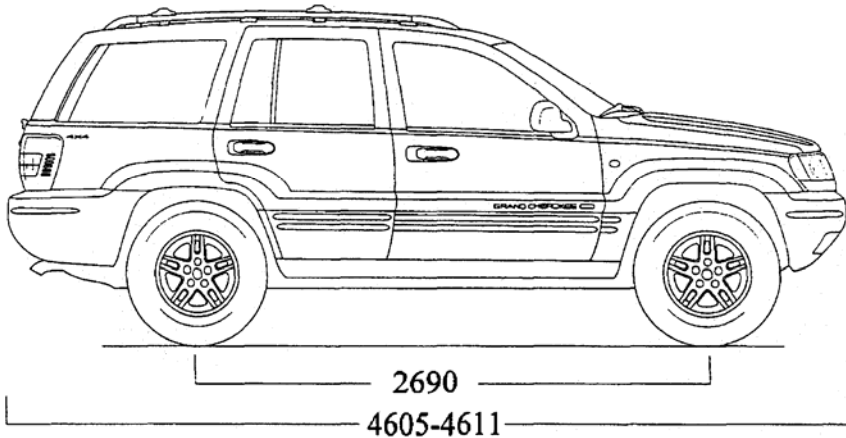
5- 2005 г;

6 - 2006 г. и т.д.

поз.11: обозначение сборочного завода:

Y – Steyr-Daimler-Puch Fahrzeugtechnik, Liebenauer Hauptsstrasse 317, A-8041, Graz, Austria

поз.12: производственный номер транспортного средства.



JEEP Grand Cherokee

SERTAUTO.RU